



Proves d'accés a la universitat

Convocatòria 2014

Biologia

Sèrie 5

Opció d'examen

(Marqueu el quadre de l'opció triada)

OPCIÓ A



OPCIÓ B



Qualificació		
Exercici 1	1	
	2	
	3	
Exercici 2	1	
	2	
Exercici 3	1	
	2	
	3	
Exercici 4	1	
	2	
Suma de notes parcials		
Qualificació final		

Etiqueta identificadora de l'alumne/a

Etiqueta de qualificació

Ubicació del tribunal

Número del tribunal

La prova consta de quatre exercicis. Els exercicis 1 i 2 són comuns i obligatoris, i els exercicis 3 i 4 estan agrupats en dues opcions (A i B), de les quals n'heu d'escollir UNA. Feu els exercicis 1 i 2 i escolliu UNA de les dues opcions per als altres dos exercicis. En cap cas no podeu fer un exercici de l'opció A i un altre de l'opció B.

Exercici 1

Les diverses races de gossos s'han obtingut per selecció artificial de llops domesticats per a aconseguir animals adaptats a entorns diferents. Actualment, les diferències entre races de gossos no solament són morfològiques sinó també metabòliques. Els llebrers i els gossos de tir en són un bon exemple.

1. Els llebrers són gossos caçadors que arriben a assolir una velocitat de fins a $70 \text{ km} \cdot \text{h}^{-1}$. Poden fer aquest esforç tan intens sempre que no es perllongui gaire en el temps.

[1 punt]

- a) Per a aconseguir aquesta velocitat màxima, els llebrers obtenen la glucosa a partir del glicogen acumulat als músculs. Quin tipus de biomolècula és el glicogen? Indiqueu una funció d'aquesta molècula.



Tipus de biomolècula:

Funció:

- b) La musculatura dels llebrers està constituïda bàsicament per «fibres blanques», que es caracteritzen perquè tenen pocs capillars sanguinis i molt pocs mitocondris. Durant la cursa, quines vies metabòliques fa servir principalment un gos llebrer per a obtenir energia a partir d'una molècula de glucosa? A part de l'ATP, quin és el producte final?

Vies metabòliques:

Producte final:

2. Els gossos de tir, com ara el *husky*, que es fan servir per a arrossegar els trineus, són animals que no assolixen la velocitat dels llebrers però que, en canvi, tenen una resistència enorme.

[1 punt]



- a) Per a poder mantenir l'esforç al llarg de molta estona, aquests gossos no en tenen prou amb l'energia del glicogen dels músculs i han d'obtenir l'energia suplementària a partir de l'oxidació dels àcids grassos procedents del teixit adipós. Quin tipus de biomolècula són els àcids grassos? Indiqueu una propietat d'aquestes molècules.

Tipus de biomolècula:

Propietat:

- b) Quines vies metabòliques es fan servir per a obtenir energia a partir dels àcids grassos? Anomeneu-les totes per l'ordre en què se succeeixen.

3. Les fibres musculars dels gossos de tir són del tipus anomenat «fibres vermelles», perquè tenen una gran quantitat de vasos sanguinis i de mitocondris. Les dues races de gossos esmentades fan servir la glucosa del glicogen per a obtenir energia. Indiqueu el balanç energètic en tots dos casos a partir d'una molècula de glucosa i justifiqueu-ne la diferència de rendiment.

[1 punt]

Balanç energètic dels llebrers:

Balanç energètic dels gossos de tir:

Justificació:

Exercici 2

Llegiu el text següent, extret d'una notícia publicada en un diari:

Vint-i-nou persones afectades a Catalunya per un brot de xarampió iniciat al Sónar

Un total de vint-i-nou persones han estat diagnosticades de xarampió a Catalunya des del començament d'aquest mes, en un brot que s'hauria pogut iniciar al festival de música Sónar de Barcelona. El xarampió és una de les malalties infeccioses més contagioses, que es transmet habitualment per contacte directe amb les secrecions nasals o de la gola de les persones infectades i, menys sovint, per contacte amb objectes acabats de contaminar amb aquestes secrecions. Dels afectats, no n'hi havia cap que estigués vacunat contra el virus que provoca aquesta malaltia.

Adaptació feta a partir d'un text publicat a *Ara* (18 juliol 2013)

1. No hi va haver cap persona vacunada que es contagiés del xarampió. Escriviu un text que expliqui per què aquest brot només va afectar persones que no estaven vacunades; esmenteu el tipus de cèl·lules responsables de la immunitat i expliqueu el procés que la causa.

[1 punt]

2. La vacuna triple vírica (xarampió, galteres i rubèola) està inclosa en el calendari de vacunacions sistemàtiques de Catalunya.

[1 punt]

- a)** Aquesta vacuna s'administra als dotze mesos d'edat perquè fins a aquesta edat molts nens encara presenten anticossos contra el xarampió. D'on provenen aquests anticossos? De quin tipus d'immunitat es tracta?

- b)** La vacuna esmentada no s'administra a les persones malaltes de xarampió. Expliqueu per què aquest mètode no és efectiu per a curar les persones malaltes. Quin tractament se'ls podria administrar?

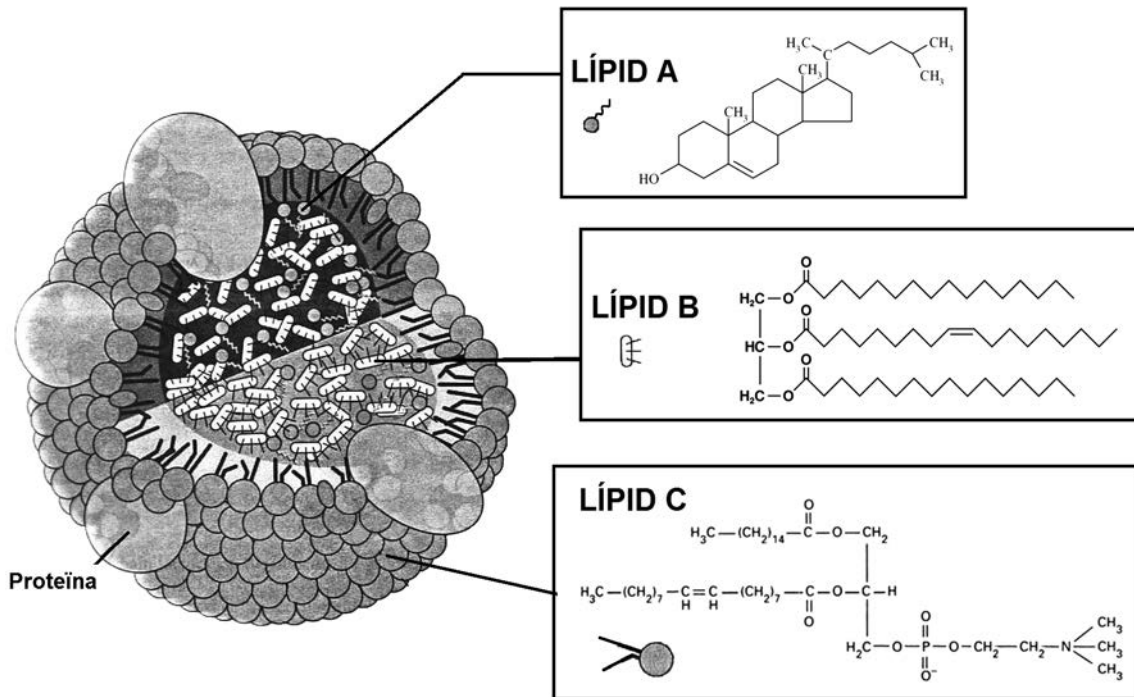
OPCIÓ A

Exercici 3

Els lípids dels aliments són absorbits a l'intestí i viatgen cap als teixits per la sang a l'interior de les lipoproteïnes anomenades *quilomicrons*.

1. El dibuix següent mostra l'estructura d'un quilomicro, així com les fórmules dels lípids que conté.

[1 punt]



- a) Indiqueu quin és el nom dels lípids A i B. Expliqueu per què els lípids A i B han de viatjar a l'interior del quilomicro i no dissolts en el plasma de la sang.

	Nom	Per què viatgen a l'interior del quilomicro i no dissolts en el plasma de la sang?
Lípid A		
Lípid B		

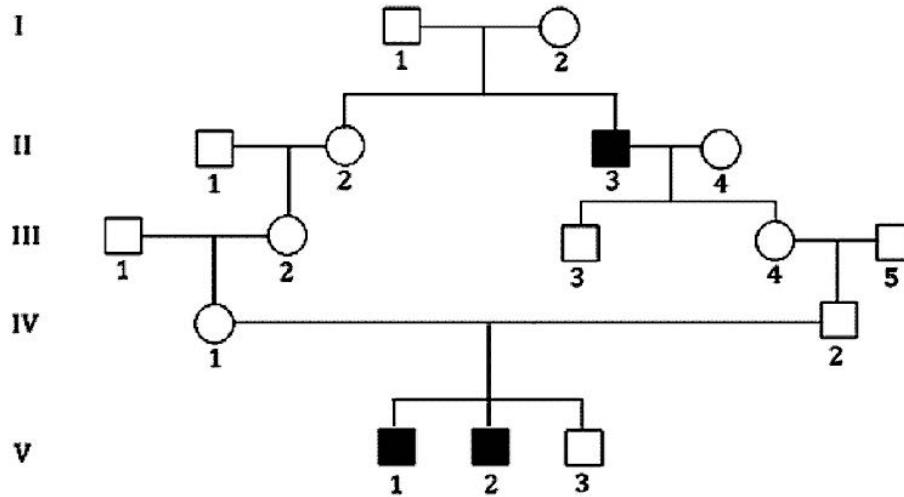
- b) Indiqueu quin és el nom del lípid C. Expliqueu raonadament per què adopta aquesta orientació a l'hora de formar el quilomicro.

	Nom	Per què adopta aquesta orientació a l'hora de formar el quilomicro?
Lípid C		

2. La deficiència en lipoproteïna lipasa o quilomicronèmia (LPLD) és una malaltia hereditària causada per un allel recessiu poc freqüent, localitzat en el cromosoma 8. Aquest allel codifica una forma incorrecta de la lipoproteïna lipasa (LPL), l'enzim encarregat de trencar els quilomicrons.

En l'arbre genealògic següent, els símbols de color negre representen els individus que estan afectats de LPLD i els de color blanc els que no ho estan (els cercles corresponen a les dones i els quadrats als homes). Utilitzant la simbologia adient, completeu les taules que hi ha a continuació:

[1 punt]



<i>Fenotip</i>	<i>Genotips possibles</i>
Sa	
Malalt de LPLD	

<i>Genotips dels individus de l'arbre</i> (Si algun individu en pot tenir més d'un, cal indicar-los tots.)				
NOTA: Com que la malaltia és molt poc freqüent, suposeu que tots els individus que no siguin descendents de I.1 i I.2 no són portadors de l'allel responsable de la LPLD.				
I-1:		I-2:		
II-1:	II-2:	II-3:	II-4:	
III-1:	III-2:	III-3:	III-4:	III-5:
IV-1:		IV-2:		
V-1:	V-2:	V-3:		

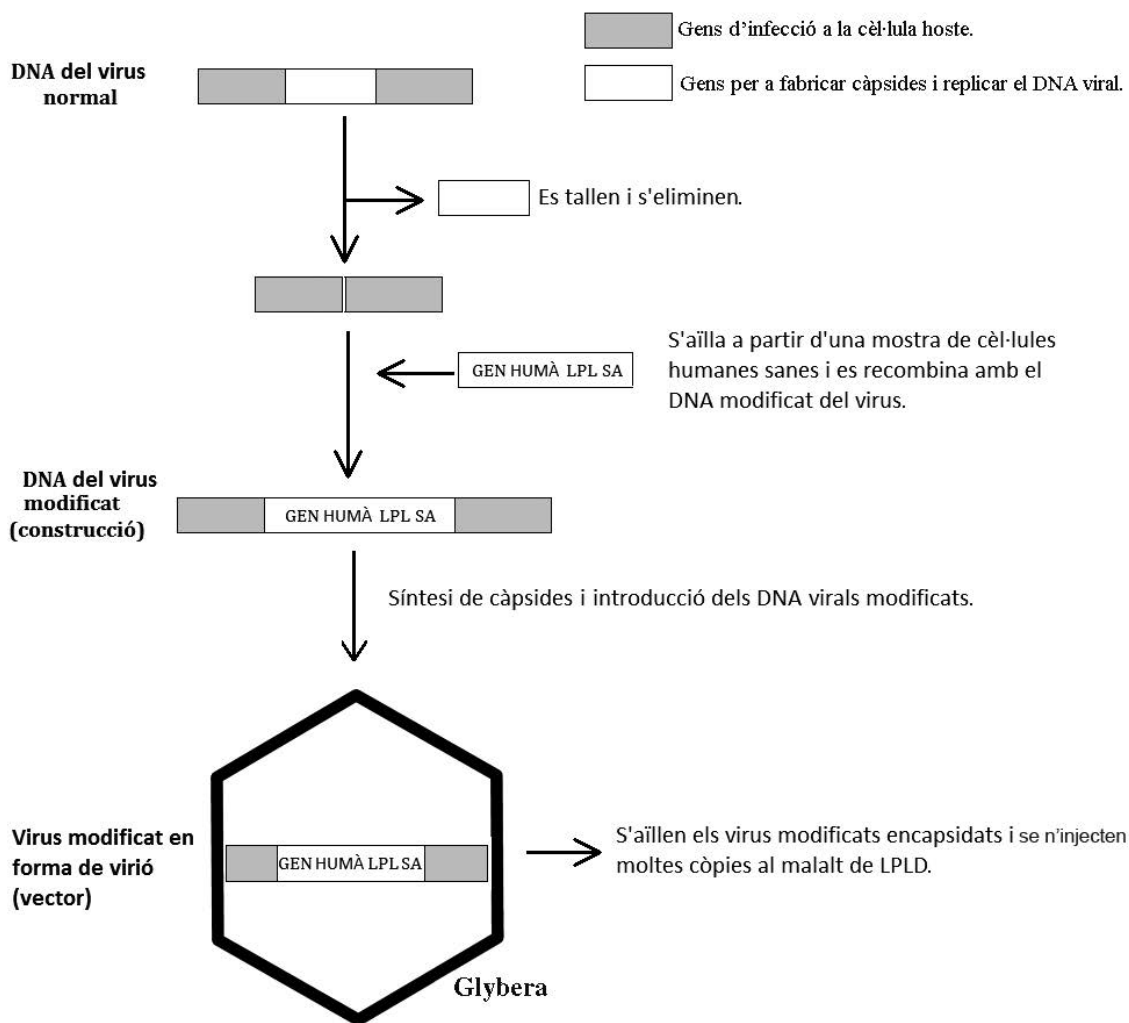
3. El 25 d'octubre de 2012 la Comissió Europea va aprovar el primer fàrmac de teràpia gènica, Glybera. En el prospecte de Glybera apareix el text següent:

Glybera® (alipogene tiparvovec)

Glybera ha estat aprovat per al tractament de la deficiència en lipoproteïna lipasa (LPLD). La LPLD és causada per errades en el gen que codifica la lipoproteïna lipasa (LPL). Glybera introdueix un gen sa de la LPL dins del cos del pacient i, per tant, pot fer la LPL funcional. El gen de la LPL està empaquetat en virus modificats, que són administrats en una sèrie de petites injeccions intramusculars a les cames.



L'esquema següent mostra com es modifiquen els virus per a fabricar Glybera.



A partir de l'esquema anterior completeu la taula següent:

[1 punt]

<p><i>Com es talla el DNA en seqüències concretes?</i></p>	
<p><i>Per què la injecció en el pacient dels virus modificats de Glybera pot tenir èxit en el tractament de la LPLD?</i></p>	

Exercici 4

Al continent americà hi viuen diverses espècies de serps de corall que són metzinoses i es caracteritzen per una coloració d'advertiment amb franges vermelles, grogues i negres. També hi ha altres espècies anomenades *serps de corall falses*, que tenen coloracions semblants però que són totalment inofensives.



Serp de corall
(*Micruroides euryxanthus*)



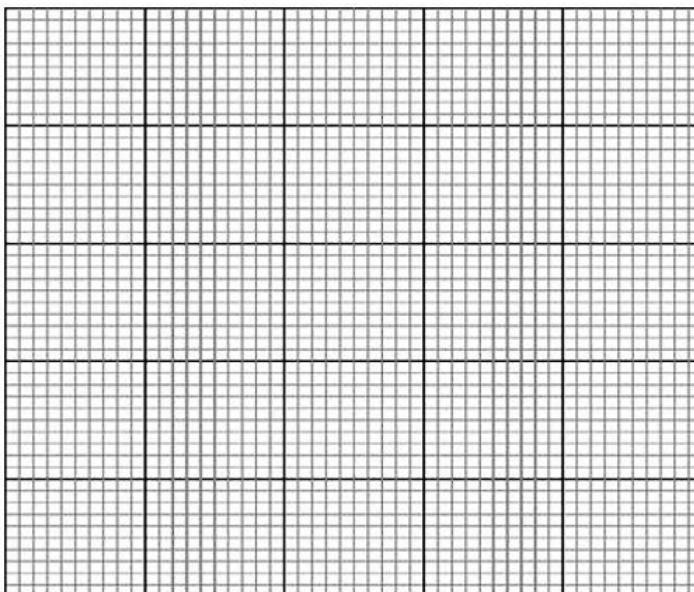
Serp de corall falsa
(*Lampropeltis triangulum*)

- Un equip d'investigadors volia comprovar la validesa de la hipòtesi següent: «Potser el mimetisme de color de les serps de corall falses els ofereix protecció contra els seus depredadors tot i ser inofensives.» Amb aquest propòsit, van dur a terme l'experiment següent amb serps artificials que imitaven les serps de corall falses: van posar 100 serps artificials en dues àrees amb ecosistemes similars, situades en dos indrets diferents (A i B) on viuen serps de corall falses. A l'àrea A hi viuen també serps de corall metzinoses, mentre que a la B només hi viuen serps de corall falses. Els resultats que van obtenir apareixen a la taula següent:

[1 punt]

	Àrea A	Àrea B
Atacs dels depredadors a les serps artificials	17	84

- Representeu gràficament les dades de la taula i elaboreu una conclusió a partir de la gràfica obtinguda.



Conclusió:

b) Quines són les variables d'aquest experiment?

<i>Variable independent</i>	
<i>Variable dependent</i>	

2. Els avantpassats de les serps de corall falses tenien una coloració grisa i uniforme. Expliqueu, en termes neodarwinistes, el procés que va permetre a les serps de corall falses adquirir la coloració d'advertiment que les caracteritza.

[1 punt]

OPCIÓ B

Exercici 3

Diversos diaris han publicat notícies relacionades amb l'aparició d'una espècie de vespa invasora.

La vespa asiàtica assetja els ruscos

Les batudes no aconsegueixen destruir el primer focus de *Vespa velutina* a Catalunya, detectat a la Vall d'en Bas.

Adaptació feta a partir d'un text publicat a
La Vanguardia (21 setembre 2013)



1. Els apicultors de les comarques gironines estan preocupats perquè s'han trobat exemplars de vespa asiàtica (*Vespa velutina*). Aquesta vespa mata les abelles de la mel (*Apis mellifera*) per alimentar les larves.

[1 punt]

- a) Quin tipus de relació ecològica es dona entre la vespa asiàtica i l'abella de la mel? Justifiqueu la resposta.

- b) Els apicultors intenten localitzar i eliminar els ruscos de les vespes asiàtiques, perquè la proliferació d'aquesta espècie podria fer minvar molt la producció de mel. La desaparició de les abelles autòctones podria causar altres problemes molt més greus en el cicle vital de les plantes. Quin tipus de relació interespecífica es dona entre algunes plantes i les abelles de la mel? Si les vespes asiàtiques proliferen, quins efectes podrien causar a llarg termini en algunes plantes?



Abella de la mel alimentant-se del nèctar de la flor i recoberta de grans de pol·len.

Relació entre les abelles i les plantes:

Efectes a llarg termini que causaria la proliferació de la vespa asiàtica sobre algunes plantes autòctones:

2. La composició química de la mel varia en funció de la vegetació que hi ha al voltant dels ruscus, però la mitjana correspon a un 18 % d'aigua, un 80 % de glúcids (glúcids) i un 2 % d'altres productes (àcids orgànics, aminoàcids, proteïnes, enzims, sals minerals, vitamines i pol·len).

<i>Tipus de glúcids</i>	<i>%</i>
fructosa	38,2
glucosa	31,3
maltosa	7,1
sacarosa	1,3
altres	...

Completeu la taula següent amb els noms dels glúcids que componen la mel i les característiques que hi falten.

[1 punt]

<i>Nom del glúcid</i>	<i>Tipus de glúcid: monosacàrid/ disacàrid</i>	<i>Descripció química</i>	<i>Reacció amb Fehling o Benedict: positiu/negatiu</i>	<i>On el podem trobar?</i>
			positiu	forma part de molts disacàrids (maltosa, etc.) i polisacàrids (midó, glicogen, etc.)
fructosa		cetohexosa		
		formada per una molècula de glucosa i una de fructosa unides per un enllaç $\alpha(1 \rightarrow 2)$		la podem trobar en alguns vegetals com a substància de reserva
maltosa		formada per dues molècules de glucosa unides per un enllaç $\alpha(1 \rightarrow 4)$		la trobem a moltes llavors i la podem obtenir per hidròlisi del midó

3. La mel es pot adulterar afegint-hi midó. Dissenyeu un experiment de laboratori per a indagar si la mel de tres pots (A, B i C), corresponents a diferents marques, ha estat adulterada o no amb midó. Escriviu-ne el disseny, les variables que cal controlar i la interpretació dels resultats.

[1 punt]

Disseny de l'experiment:

Variables que cal controlar:

Interpretació dels resultats:

Exercici 4

Llegiu el text següent, extret d'una notícia publicada en un diari:

Es dispara la presència de macròfits a l'Ebre

La tendència a la baixa del cabal de l'Ebre dispara enguany la presència de vegetals aquàtics (macròfits) al riu. La navegació, els regants i la central nuclear d'Ascó són els més perjudicats a causa d'aquest fenomen.

Adaptació feta a partir d'un text publicat a
Ara (30 juliol 2012)



1. En el text complet de la notícia s'esmenten diversos factors causants d'aquest increment de macròfits (vegetals aquàtics) en el tram final del riu Ebre: la presència del musclo zebra (un mollusc filtrador), la disminució del cabal del riu, l'augment de la transparència de l'aigua, l'acció de les depuradores i la gestió dels embassaments.

[1 punt]

- a) Quin és el nom del procés metabòlic que duen a terme els macròfits gràcies a la llum? Expliqueu per què l'augment de la transparència de l'aigua afavoreix l'increment del nombre de macròfits.

Nom del procés metabòlic:

Per què l'augment de la transparència de l'aigua afavoreix l'increment del nombre de macròfits? Justifiqueu la resposta:

- b) A quin nivell tròfic d'aquest ecosistema aquàtic pertanyen els macròfits? Justifiqueu la resposta. Esmenteu el nom d'algun altre grup d'organismes aquàtics que pertanyen al mateix nivell tròfic.

Nivell tròfic dels macròfits i justificació:

Nom d'algun altre grup d'organismes aquàtics que pertanyin al mateix nivell tròfic:

2. Per a combatre la mosca negra s'utilitza un insecticida ecològic anomenat BTI. El tractament consisteix a escampar per la zona afectada espores del bacteri *Bacillus thuringiensis israeliensis*, que en germinar generen bacteris productors d'unes toxines que afecten específicament aquests insectes. Perquè el tractament sigui efectiu, s'ha de dur a terme quan la concentració de larves de mosca negra és de 100 larves per kilogram de macròfits i el cabal del riu es troba entre 150 i 200 m³ · s⁻¹.

[1 punt]

- a) Just abans de fer el tractament en un punt del riu on s'havia mesurat un cabal de 178 m³ · s⁻¹, aquest augmenta sobtadament un 20 % a causa de l'obertura de les portes d'un embassament. Expliqueu si amb aquestes noves condicions el tractament amb BTI seria completament efectiu. Justifiqueu la resposta.

- b) Calculeu l'efectivitat, expressada com el percentatge de larves mortes, del tractament amb BTI tenint en compte els valors següents:

- Recompte de larves trobades el dia abans del tractament: 1 245.
- Recompte de larves trobades l'endemà del tractament: 21.

Etiqueta del corrector/a



--	--

--	--

Etiqueta identificadora de l'alumne/a



Institut
d'Estudis
Catalans